

【2015年7月28日】

キナンサイクリングチームのロイック選手が ヨネックスカーボンバイクフレームで国内Jプロツアー優勝 -ヨネックスカーボンバイクフレーム、キナンサイクリングチーム共に記念すべきJプロツアー初勝利-



国内ロードレースのシリーズ戦であるJプロツアーの第13戦「JBCF 湾岸クリテリウム 2015」が7月26日(日)に東京・お台場で開催され、ヨネックス使用チームであるキナンサイクリングチームのロイック・デアック選手(フランス)が見事優勝を果たしました。

予選を通過した40名による決勝は40度近い酷暑の中を走破する過酷なレースとなりましたが、残り3周から単独で逃げきったロイック選手が6秒差をつけての独走での快挙となりました。この優勝は、2014年に販売を開始したヨネックスカーボンバイクフレーム(カーボネックス)と2015年設立のキナンサイクリングチーム共に記念すべきJプロツアー初優勝となりました。

レース後、ロイック選手は「アップダウンが続くコースと厳しい暑さの中でのレースでしたが、カーボネックスの軽さが体力を温存でき独走でのフィニッシュに繋がったと思います。チームとしても良い流れが出来たので、後半戦に向けて更に勝ち星を重ねていきたいです。」とコメントしています。

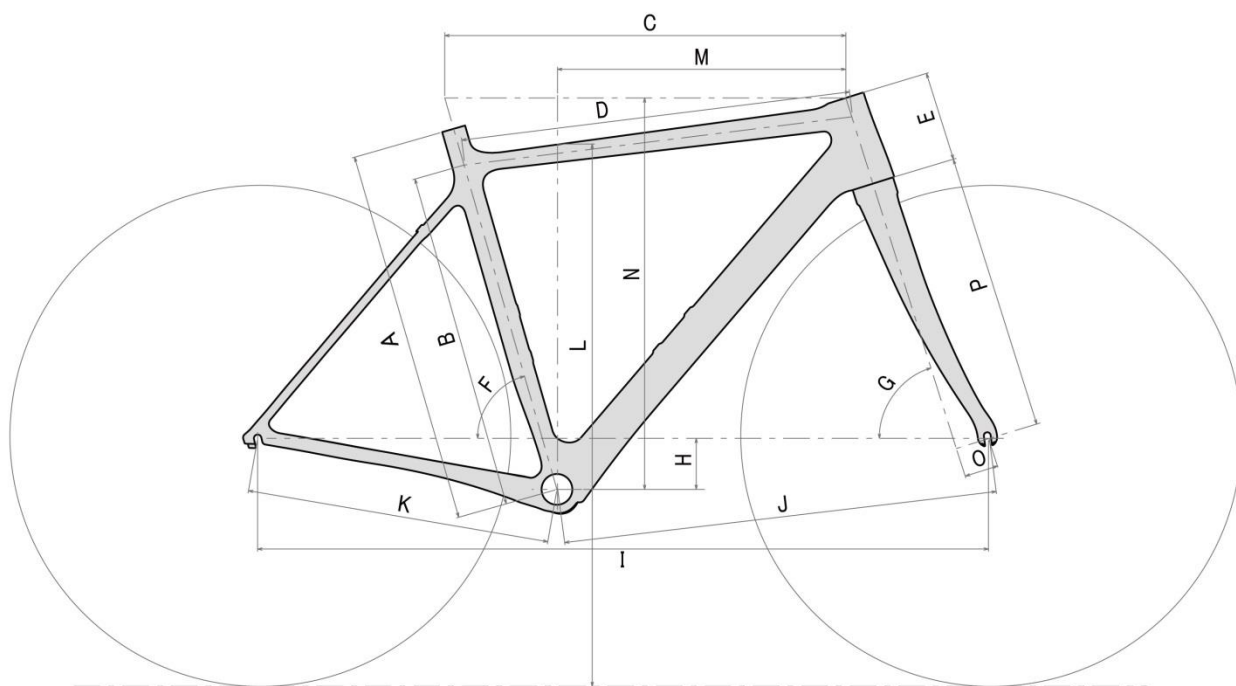
キナンの選手達をサポートする弊社カーボンバイクフレームの製造につきましては新潟県長岡市の新潟生産本部で全て一貫して行い、国内唯一の自社工場で生産する「Made in Japan」の高品質カーボンバイクフレームとして製造しています。

【キナンサイクリングチームが使用中のカーボンバイクフレーム CBXFS02】



塗装量を減少させたことで、従来品(塗装状態)よりも-20g を実現。耐久性等に影響を与えずにフレームの軽量化を図りました。加速性の向上に大きく貢献します。(ジオメトリは下記参照)

◎価格: ¥420,000+税(フレームセット) ◎サイズ: XS・S・M ◎原産国: 日本



	A	B	C	D	E	F	G	H	I	J	K	L	M	N	O	P			
SIZE	シートチューブ長 (C-T)	シートチューブ長 (C-C)	トップチューブ長 (水平)	トップチューブ長	ヘッドチューブ長	シートチューブ角	ヘッドチューブ角	BB下がり	ホイールベース	フロントセンター	リアセンター	スタンドオーバー	リーチ	スタック	フォークオフセット	フォーク長	BB規格	ヘッドチューブ規格	シートポスト規格
単位	mm	mm	mm	mm	mm	deg	deg	mm	mm	mm	mm	mm	mm	mm	mm	mm		inch	mm
XS	470	430	520	506	115	74.5	72	68	969	574	405	714	377	515	45	370	Press-Fit BB 86	1 1/8" - 1 1/2"	27.2
S	500	450	535	521	120	74	72.5	68	975	580	405	731	385	522					
M	530	475	550	536	140	73.5	73	68	981	585	405	754	389	543					